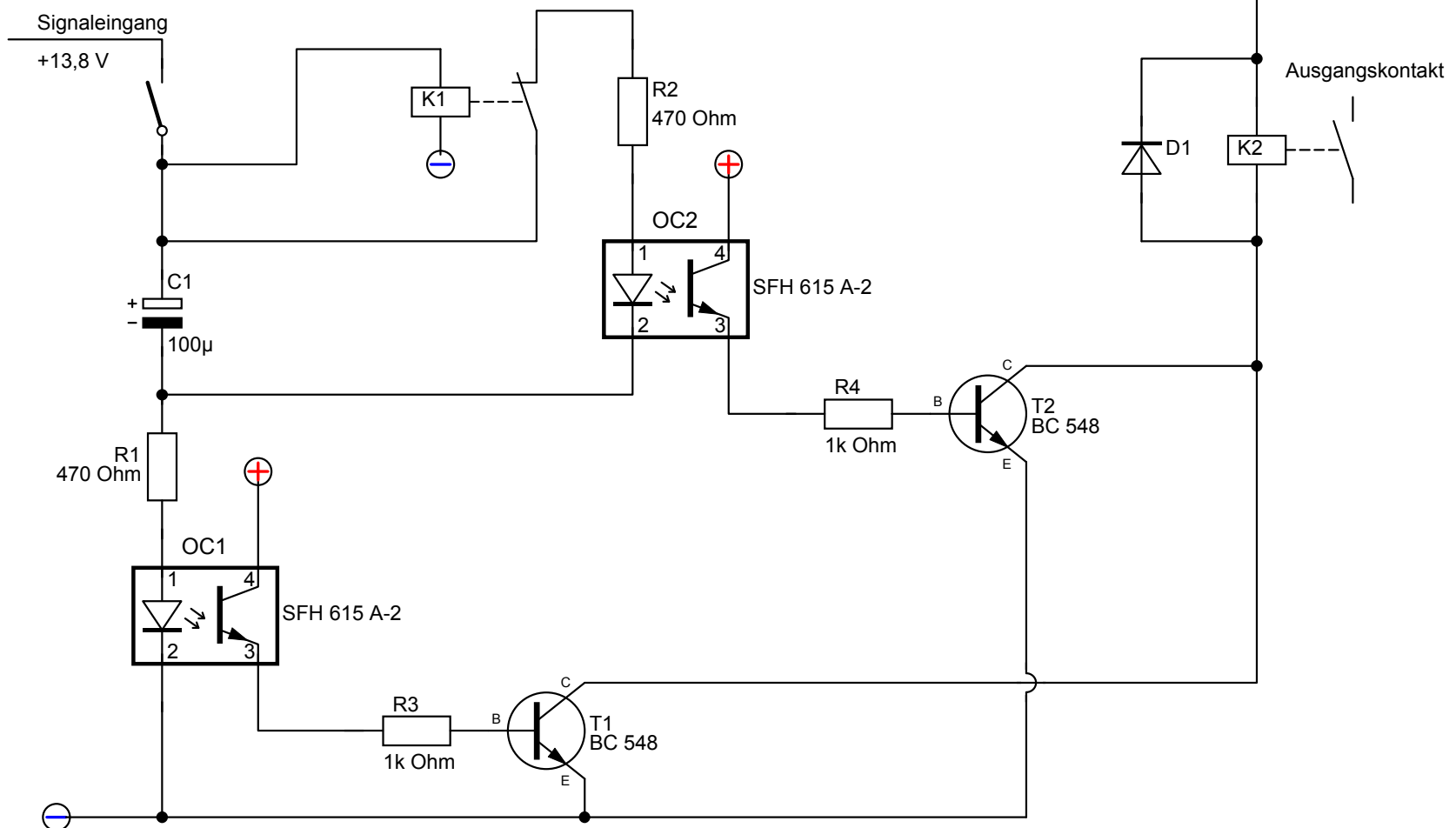


+ 13,8 V



Signaleingang

+13,8 V



Name: Impulsschaltung		A5
Erstellt: Birger Hahn	Datum: 06.09.2010	
www.tech-ecke.de		